

## MIG-MAG Brenner RM300L

### luftgekühlt



#### MIG-MAG-Schweißbrenner - RM300L

Einschaltdauer (10 Min. Zyklus)

<b>Belastbarkeit</b>	<b>bei 40%ED</b>	<b>bei 100% ED</b>
- CO <sub>2</sub>	300 Ampere	190 Ampere
- ArCO <sub>2</sub>	250 Ampere	150 Ampere

Bei Impulslichtbogen reduzieren sich die Belastungsdaten bis zu 35%!

<b>Kühlungsart:</b>	Luftkühlung
<b>Drahtdurchmesser:</b>	0,8 - 1,2 mm
<b>Gasdurchfluss:</b>	ca. 12l / min
<b>Norm:</b>	nach EN 60 974-7
<b>Anschluss:</b>	Zentralanschluss GF passend (F-ZA) Zentralanschluss GZ-2F (Euro-ZA)



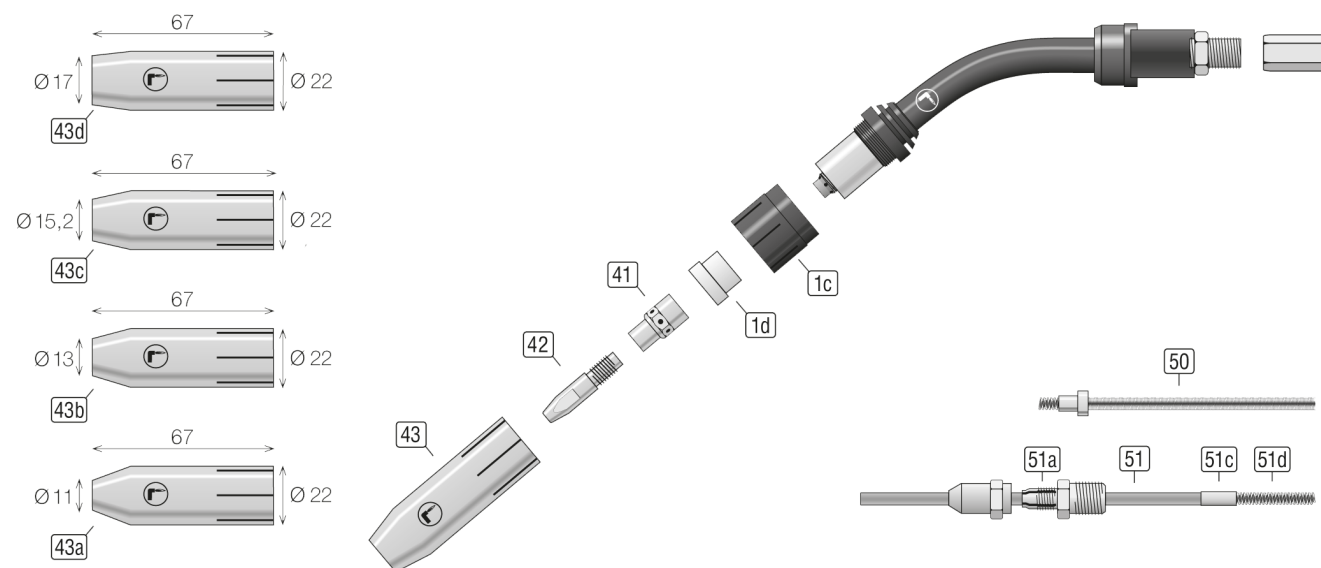
Zentralanschluss  
GF passend (F-ZA)



Zentralanschluss  
GZ-2F (Euro-ZA) passend zu den meisten marktgängigen Geräten



#### NOTIZEN



**MIG / MAG SCHWEISSBRENNER RM300L**
**luftgekühlt - CO2 300 A, 40% ED (190 A, 100 % ED) - ArCO2 250 A, 40% ED (150 A, 100 ED)**
**inkl. Erstausrüstung für Ø 1,0 mm Stahdraht**

Artikelnr.	Pos.	Beschreibung	Code	Lager	VP	EH	PG
004306		MIG-MAG Brenner, RM300L/3,5m, Standard, GF mit 9 Pol (F-ZA)		■	1	Stk.	2001
004307		MIG-MAG Brenner, RM300L/4,5m, Standard, GF mit 9 Pol (F-ZA)		■	1	Stk.	2001
004308		MIG-MAG Brenner, RM300L/3,5m, UpDown, GF mit 9 Pol (F-ZA)		■	1	Stk.	2001
004309		MIG-MAG Brenner, RM300L/4,5m, UpDown, GF mit 9 Pol (F-ZA)		■	1	Stk.	2001
004310		MIG-MAG Brenner, RM300L/3,5m, Display-JM, GF mit 9 Pol (F-ZA)		■	1	Stk.	2001
004311		MIG-MAG Brenner, RM300L/4,5m, Display-JM, GF mit 9 Pol (F-ZA)		■	1	Stk.	2001
004312		MIG-MAG Brenner, RM300L/3,5m, Standard, Standard (Euro-ZA)		■	1	Stk.	2001
004313		MIG-MAG Brenner, RM300L/4,5m, Standard, Standard (Euro-ZA)		■	1	Stk.	2001

**Verschleißteile**

Artikelnr.	Pos.	Beschreibung	Code	Lager	VP	EH	PG
004437	1c	Fixierhülse iØ22mm aØ25mm L=22mm		■	1/10	Stk.	2002
004434	1d	Isolierring iØ14,0mm aØ16,9mm L=13mm		■	1/10	Stk.	2002
004440	41	Düsenstock M8		■	10/50	Stk.	2002
004403	42	Kontaktrohr CuCrZr M8 L=35mm Ø0,8mm		■	20/100	Stk.	2002
004404		Kontaktrohr CuCrZr M8 L=35mm Ø1,0mm		■	20/100	Stk.	2002
004405		Kontaktrohr CuCrZr M8 L=35mm Ø1,2mm		■	20/100	Stk.	2002
004414		Kontaktrohr E-Cu M8 L=35mm Ø0,8mm		■	20/100	Stk.	2002
004415		Kontaktrohr E-Cu M8 L=35mm Ø1,0mm		■	20/100	Stk.	2002
004416		Kontaktrohr E-Cu M8 L=35mm Ø1,2mm		■	20/100	Stk.	2002
004425	43a	Gasdüse konisch iØ11mm aØ22mm L=67mm		■	10/50	Stk.	2002
004426	43b	Gasdüse konisch iØ13mm aØ22mm L=67mm		■	10/50	Stk.	2002
004427	43c	Gasdüse konisch iØ15,2mm aØ22mm L=67mm		■	10/50	Stk.	2002
004428	43d	Gasdüse zylindrisch iØ17,0mm aØ22mm L=67mm		■	10/50	Stk.	2002

**Drahtseelen für Anschluss GF**

Artikelnr.	Pos.	Beschreibung	Code	Lager	VP	EH	PG
004442	50	Stahlseele/3,5m blau iso Draht Ø0,6-0,8mm		■	1	Stk.	2002
004443		Stahlseele/4,5m blau iso Draht Ø0,6-0,8mm		■	1	Stk.	2002
004444		Stahlseele/3,5m rot iso Draht Ø1,0-1,2mm		■	1	Stk.	2002
004445		Stahlseele/4,5m rot iso Draht Ø1,0-1,2mm		■	1	Stk.	2002
004454	51	Kombiseele/3,5m blau Draht Ø0,6-0,8mm		■	1	Stk.	2002
004455		Kombiseele/4,5m blau Draht Ø0,6-0,8mm		■	1	Stk.	2002
004456		Kombiseele/3,5m rot Draht Ø1,0-1,2mm		■	1	Stk.	2002
004457		Kombiseele/4,5m rot Draht Ø1,0-1,2mm		■	1	Stk.	2002
004460	51a	Drahtdüse Kombiseele inkl. O-Ring		■	1	Stk.	2002
004461	51c	Verbindungshülse		■	1	Stk.	2002
004462	51d	Spirale für Kombiseele		■	1	Stk.	2002

■ Lagerware

■ Lieferzeit 1 Woche

■ Lieferzeit 3 Wochen