

MIG-MAG Brenner RM500W wassergekühlt



MIG-MAG-Schweißbrenner - RM500W

Belastbarkeit bei 100%

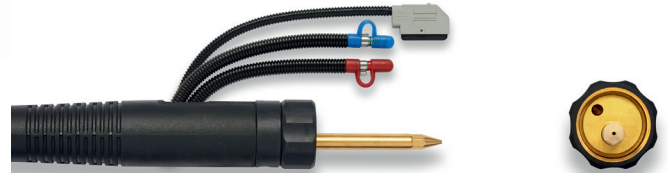
Einschaltdauer (10 Min. Zyklus):

- CO2 500 Ampere
- ArCO2 400 Ampere

Bei Impulslichtbogen reduzieren sich die Belastungsdaten bis zu 35%!

- Kühlungsart:** Wasserkühlung
- Drahtdurchmesser:** 1,0 - 1,6 mm
- Gasdurchfluss:** ca. 15 l / min
- Norm:** nach EN 60 974-7
- Anschluss:** Zentralanschluss WFI, WFEX passend (F-ZA)
 Zentralanschluss WZ-2F (Euro-ZA)

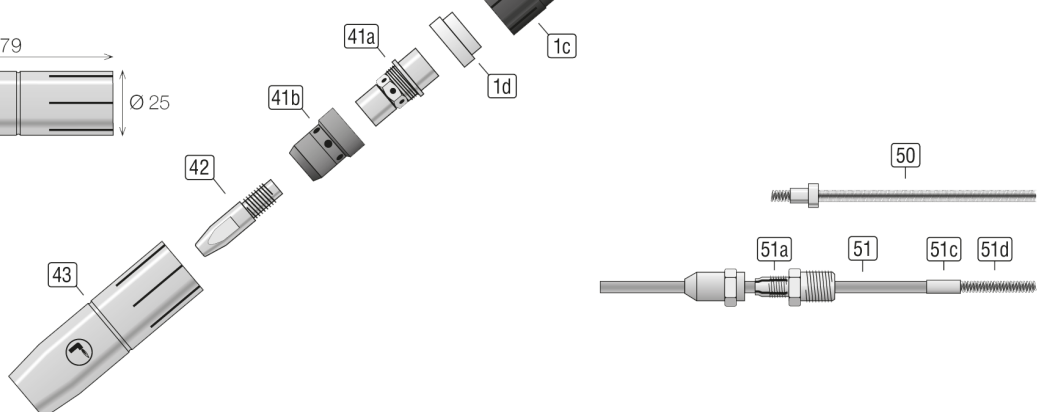
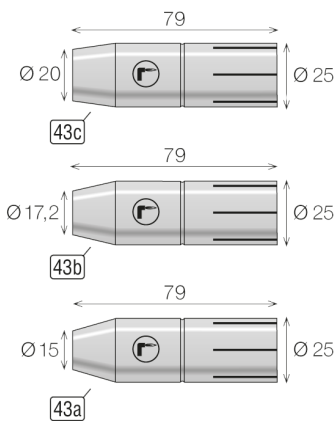
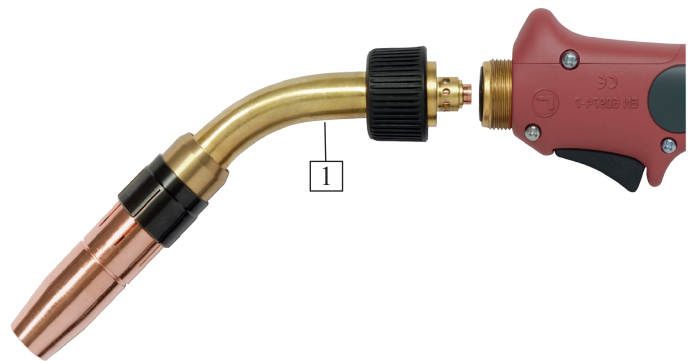
- Zeichenerklärung:**
- WFEX Wasser extern (F-ZA)
 - WFI Wasser intern (F-ZA)



Zentralanschluss
 WFI - Wasser intern, passend (F-ZA)
 WFEX - Wasser extern, passend (F-ZA)



Zentralanschluss
 WZ-2F (Euro-ZA) passend zu den meisten marktgängigen Geräten



MIG / MAG SCHWEISSBRENNER RM500W

wassergekühlt, CO₂ - 500 A - 100% ED, ArCO₂ - 400 A - 100% ED

Artikelnr.	Pos.	Beschreibung	Code	Lager	VP	EH	PG
004338		MIG-MAG Brenner, RM500W/3,5m, Standard, WFEX mit 9 Pol (F-ZA)		■	1	Stk.	2001
004339		MIG-MAG Brenner, RM500W/4,5m, Standard, WFEX mit 9 Pol (F-ZA)		■	1	Stk.	2001
004340		MIG-MAG Brenner, RM500W/3,5m, UpDown, WFEX mit 9 Pol (F-ZA)		■	1	Stk.	2001
004341		MIG-MAG Brenner, RM500W/4,5m, UpDown, WFEX mit 9 Pol (F-ZA)		■	1	Stk.	2001
004346		MIG-MAG Brenner, Multi-Mig W/WFEX, 3,5m, ohne Brennerhals Multimig		■	1	Stk.	2001
004347		MIG-MAG Brenner, Multi-Mig W/WFEX, 4,5m, ohne Brennerhals Multimig		■	1	Stk.	2001
004348	1	Brennerhals Multi-Mig RM400L/RM500W, 45°, L=145,4mm		■	1	Stk.	2001
004342		MIG-MAG Brenner, RM500W/3,5m, Standard, WFI mi 9 Pol (F-ZA)		■	1	Stk.	2001
004343		MIG-MAG Brenner, RM500W/4,5m, Standard, WFI mi 9 Pol (F-ZA)		■	1	Stk.	2001
004344		MIG-MAG Brenner, RM500W/3,5m, Standard, WZ-2F mit Federkontakten		■	1	Stk.	2001
004345		MIG-MAG Brenner, RM500W/4,5m, Standard, WZ-2F mit Federkontakten		■	1	Stk.	2001

Verschleißteile

Artikelnr.	Pos.	Beschreibung	Code	Lager	VP	EH	PG
004438	1c	Fixierhülse iØ25mm aØ28mm L=23mm		■	1/10	Stk.	2002
004435	1d	Isolierring iØ15mm aØ21mm L=10mm		■	1/10	Stk.	2002
004441	41a	Düsenstock M10 SW13 L=32mm		■	10/50	Stk.	2002
004432	41b	Spritzerschutz		■	10/50	Stk.	2002
004406	42	Kontaktrohr CuCrZr M10 L=40mm Ø0,8mm		■	20/100	Stk.	2002
004407		Kontaktrohr CuCrZr M10 L=40mm Ø1,0mm		■	20/100	Stk.	2002
004408		Kontaktrohr CuCrZr M10 L=40mm Ø1,2mm		■	20/100	Stk.	2002
004409		Kontaktrohr CuCrZr M10 L=40mm Ø1,4mm		■	20/100	Stk.	2002
004410		Kontaktrohr CuCrZr M10 L=40mm Ø1,6mm		■	20/100	Stk.	2002
004417		Kontaktrohr E-Cu M10 L=40mm Ø0,8mm		■	20/100	Stk.	2002
004418		Kontaktrohr E-Cu M10 L=40mm Ø1,0mm		■	20/100	Stk.	2002
004419		Kontaktrohr E-Cu M10 L=40mm Ø1,2mm		■	20/100	Stk.	2002
004420		Kontaktrohr E-Cu M10 L=40mm Ø1,4mm		■	20/100	Stk.	2002
004421		Kontaktrohr E-Cu M10 L=40mm Ø1,6mm		■	20/100	Stk.	2002
004429	43a	Gasdüse konisch iØ15mm aØ25mm L=79mm		■	10/50	Stk.	2002
004430	43b	Gasdüse konisch iØ17,2mm aØ25mm L=79mm		■	10/50	Stk.	2002

Drahtseelen für Anschluss „WFEX“ und „WFI“

Artikelnr.	Pos.	Beschreibung	Code	Lager	Verp.	EH	PG
004448	50	Stahlseele/3,5m blank Draht Ø0,6-0,8mm		■	1	Stk.	2002
004449		Stahlseele/4,5m blank Draht Ø0,6-0,8mm		■	1	Stk.	2002
004450		Stahlseele/3,5m blank Draht Ø1,0-1,2mm		■	1	Stk.	2002
004451		Stahlseele/4,5m blank Draht Ø1,0-1,2mm		■	1	Stk.	2002
004452		Stahlseele/3,5m blank Draht Ø1,4-1,6mm		■	1	Stk.	2002
004453		Stahlseele/4,5m blank Draht Ø1,4-1,6mm		■	1	Stk.	2002
004454	51	Kombiseele/3,5m blau Draht Ø0,6-0,8mm		■	1	Stk.	2002
004455		Kombiseele/4,5m blau Draht Ø0,6-0,8mm		■	1	Stk.	2002
004456		Kombiseele/3,5m rot Draht Ø1,0-1,2mm		■	1	Stk.	2002
004457		Kombiseele/4,5m rot Draht Ø1,0-1,2mm		■	1	Stk.	2002
004458		Kombiseele/3,5m gelb Draht Ø1,4-1,6mm		■	1	Stk.	2002
004459		Kombiseele/4,5m gelb Draht Ø1,4-1,6mm		■	1	Stk.	2002
004460	51a	Drahtdüse Kombiseele inkl. O-Ring		■	1	Stk.	2002
004461	51c	Verbindungshülse		■	1	Stk.	2002
004462	51d	Spirale für Kombiseele		■	1	Stk.	2002

■ Lagerware

■ Lieferzeit 1 Woche

■ Lieferzeit 3 Wochen