

WIG-Handschweißbrenner RA320W wassergekühlt

WIG-Handschweißbrenner RA320W / RA320WF

Belastbarkeit bei 60% (10 Min. Zyklus):

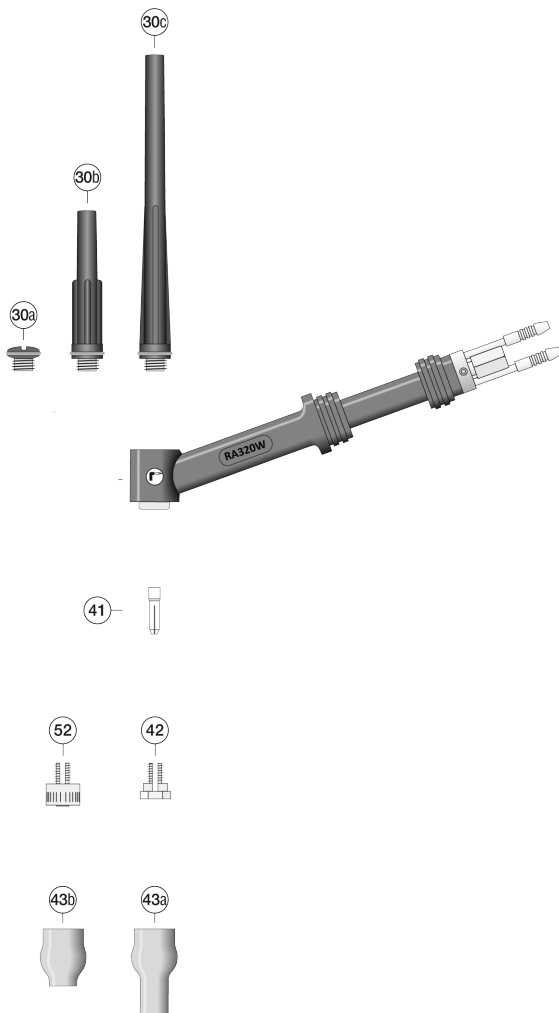
-Highflex-Schlauchpaket 250 Ampere - DC - Gleichstrom
 200 Ampere - AC - Wechselstrom

Kühlungsart: wassergekühlt

Elektrodenndurchmesser: 1,0 - 3,2 mm

Norm: nach EN 60 974-7

Anschluss: passend zu jeder marktgängigen Stromquelle



Zeichenerklärung:

F Anschluss	F Zentralanschluss Stromstecker (Wasser)
K Anschluss	Kemppi Zentralanschluss
F DD	F Doppeldruck
F UD	Up Down

Optionen:

F	Flexibler Brennerkörper
G/Z	F Einzelanschluss mit externen Wasseranschlüssen
Le	1,0m Leder
GS	Gewebeschutzschlauch

**WIG Verlängerungen und andere Maschinenanschlüsse
 auf Anfrage lieferbar!**

NOTIZEN

WIG-Handschweißbrenner, wassergekühlt, F Zentralanschluß

Artikelnr.	Pos.	Beschreibung	Code	Lager	VP	EH	PG
005048		WIG-Brenner, RA320W/4m, Gummi-Gewebe, F-DD (F-ZA)		■	1	Stk.	3001
005049		WIG-Brenner, RA320W/8m, Gummi-Gewebe, F-DD (F-ZA)		■	1	Stk.	3001
005050		WIG-Brenner, RA320W/4m, Gummi-Gewebe, F-UD (F-ZA)		■	1	Stk.	3001
005051		WIG-Brenner, RA320W/8m, Gummi-Gewebe, F-UD (F-ZA)		■	1	Stk.	3001

WIG-Hansschweißbrenner, wassergekühlt, Kemppi Zentralanschluß

Artikelnr.	Pos.	Beschreibung	Code	Lager	VP	EH	PG
005052		WIG-Brenner, RA320W/4m, Gummi-Gewebe, F-DD (Kemppi-ZA)		■	1	Stk.	3001
005053		WIG-Brenner, RA320W/8m, Gummi-Gewebe, F-DD (Kemppi-ZA)		■	1	Stk.	3001
005054		WIG-Brenner, RA320W/4m, Gummi-Gewebe, F-UD (Kemppi-ZA)		■	1	Stk.	3001
005055		WIG-Brenner, RA320W/8m, Gummi-Gewebe, F-UD (Kemppi-ZA)		■	1	Stk.	3001

Verschleißteile

Artikelnr.	Pos.	Beschreibung	Code	Lager	VP	EH	PG
005105	30a	Brennerkappe kurz L=12mm		■	10/50	Stk.	3002
005106	30b	Brennerkappe mittel L=55mm		■	10/50	Stk.	3002
005107	30c	Brennerkappe lang L=152mm		■	10/50	Stk.	3002
005223	41	Spannhülse Ø1,0mm L=12,7mm		■	10/50	Stk.	3002
005128		Spannhülse Ø1,6mm L=12,7mm		■	10/50	Stk.	3002
005129		Spannhülse Ø2,4mm L=12,7mm		■	10/50	Stk.	3002
005130		Spannhülse Ø3,2mm L=12,7mm		■	10/50	Stk.	3002
005136	42	Spannmutter Ø1,0mm L=10,3mm		■	10/50	Stk.	3002
005137		Spannmutter Ø1,6mm L=10,3mm		■	10/50	Stk.	3002
005138		Spannmutter Ø2,4mm L=10,3mm		■	10/50	Stk.	3002
005139		Spannmutter Ø3,2mm L=10,3mm		■	10/50	Stk.	3002
005166	52	Gaslinse Ø1,6mm L=12,5mm		■	10/50	Stk.	3002
005167		Gaslinse Ø2,4mm L=12,5mm		■	10/50	Stk.	3002
005168		Gaslinse Ø3,2mm L=12,5mm		■	10/50	Stk.	3002
005198	43a	Gasdüse Gr.4 iØ6,4mm L=22mm		■	10/50	Stk.	3002
005199		Gasdüse Gr.5 iØ8,0mm L=22mm		■	10/50	Stk.	3002
005200		Gasdüse Gr.6 iØ9,6mm L=22mm		■	10/50	Stk.	3002
005201		Gasdüse Gr.7 iØ11,2mm L=22mm		■	10/50	Stk.	3002
005202	43b	Gasdüse Gr.4 iØ6,4mm L=33mm		■	10/50	Stk.	3002
005203		Gasdüse Gr.5 iØ8,0mm L=33mm		■	10/50	Stk.	3002
005204		Gasdüse Gr.6 iØ9,6mm L=33mm		■	10/50	Stk.	3002
005205		Gasdüse Gr.7 iØ11,2mm L=33mm		■	10/50	Stk.	3002

■ Lagerware

■ Lieferzeit 1 Woche

■ Lieferzeit 3 Wochen