

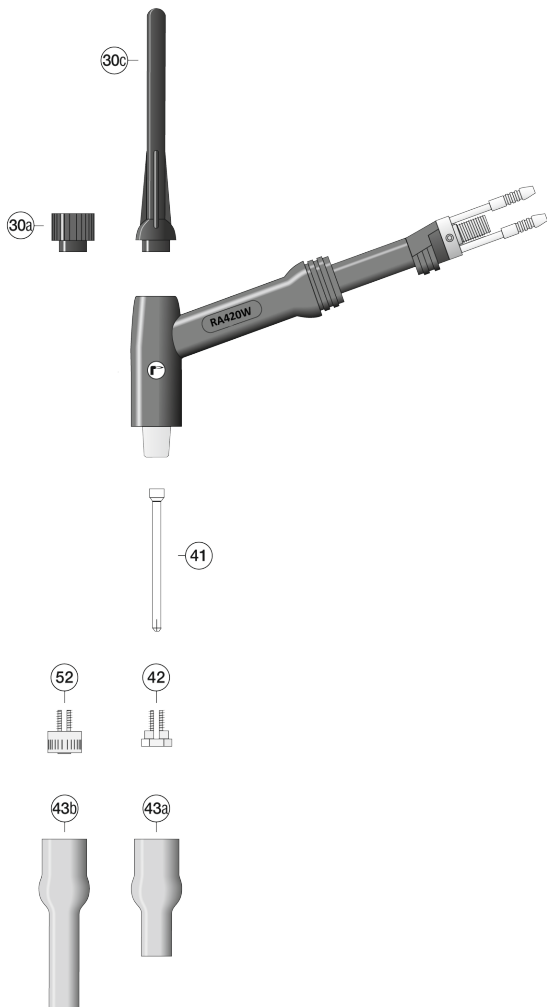
WIG-Handschweißbrenner RA420W wassergekühlt

WIG-Handschweißbrenner RA420W / RA420WF

Belastbarkeit bei 60% (10 Min. Zyklus):

- Highflex-Schlauchpaket 350 Ampere - DC - Gleichstrom
- 300 Ampere - AC - Wechselstrom

- Kühlungsart:** wassergekühlt
- Elektrorendurchmesser:** 1,0 - 4,0 mm
- Norm:** nach EN 60 974-7
- Anschluss:** passend zu jeder marktgängigen Stromquelle



Zeichenerklärung:

- F Anschluss F Zentralanschluss Stromstecker (Wasser)
- K Anschluss Kemppi Zentralanschluss
- F DD F Doppeldruck
- F UD Up Down

Optionen:

- F Flexibler Brennerkörper
- G/Z F Einzelanschluss mit externen Wasseranschlüssen
- Le 1,0m Leder
- GS Gewebeschutzschlauch

WIG Verlängerungen und andere Maschinenanschlüsse auf Anfrage lieferbar!

NOTIZEN

WIG-Handschweißbrenner, wassergekühlt, F Zentralanschluß

Artikelnr.	Pos.	Beschreibung	Code	Lager	VP	EH	PG
005056		WIG-Brenner, RA420W/4m, Gummi-Gewebe, F-DD (F-ZA)		■	1	Stk.	3001
005057		WIG-Brenner, RA420W/8m, Gummi-Gewebe, F-DD (F-ZA)		■	1	Stk.	3001
005058		WIG-Brenner, RA420W/4m, Gummi-Gewebe, F-UD (F-ZA)		■	1	Stk.	3001
005059		WIG-Brenner, RA420W/8m, Gummi-Gewebe, F-UD (F-ZA)		■	1	Stk.	3001

WIG-Handschweißbrenner, wassergekühlt, Kemppi Zentralanschluß

Artikelnr.	Pos.	Beschreibung	Code	Lager	VP	EH	PG
005060		WIG-Brenner, RA420W/4m, Gummi-Gewebe, F-DD (Kemppi-ZA)		■	1	Stk.	3001
005061		WIG-Brenner, RA420W/8m, Gummi-Gewebe, F-DD (Kemppi-ZA)		■	1	Stk.	3001
005062		WIG-Brenner, RA420W/4m, Gummi-Gewebe, F-UD (Kemppi-ZA)		■	1	Stk.	3001
005063		WIG-Brenner, RA420W/8m, Gummi-Gewebe, F-UD (Kemppi-ZA)		■	1	Stk.	3001

Verschleißteile

Artikelnr.	Pos.	Beschreibung	Code	Lager	VP	EH	PG
005108	30a	Brennerkappe kurz L=15mm		■	10/50	Stk.	3002
005109	30c	Brennerkappe lang L=103mm		■	10/50	Stk.	3002
005131	41	Spannhülse Ø1,0mm L=59mm		■	10/50	Stk.	3002
005132		Spannhülse Ø1,6mm L=59mm		■	10/50	Stk.	3002
005133		Spannhülse Ø2,4mm L=59mm		■	10/50	Stk.	3002
005134		Spannhülse Ø3,2mm L=59mm		■	10/50	Stk.	3002
005135		Spannhülse Ø4,0mm L=59mm		■	10/50	Stk.	3002
005136	42	Spannmutter Ø1,0mm L=10,3mm		■	10/50	Stk.	3002
005137		Spannmutter Ø1,6mm L=10,3mm		■	10/50	Stk.	3002
005138		Spannmutter Ø2,4mm L=10,3mm		■	10/50	Stk.	3002
005139		Spannmutter Ø3,2mm L=10,3mm		■	10/50	Stk.	3002
005140		Spannmutter Ø4,0mm L=10,3mm		■	10/50	Stk.	3002
005166	52	Gaslinse Ø1,6mm L=12,5mm		■	10/50	Stk.	3002
005167		Gaslinse Ø2,4mm L=12,5mm		■	10/50	Stk.	3002
005168		Gaslinse Ø3,2mm L=12,5mm		■	10/50	Stk.	3002
005206	43a	Gasdüse Gr.4 iØ6,4mm L=44mm		■	10/50	Stk.	3002
005207		Gasdüse Gr.5 iØ8,0mm L=44mm		■	10/50	Stk.	3002
005208		Gasdüse Gr.6 iØ9,6mm L=44mm		■	10/50	Stk.	3002
005209		Gasdüse Gr.7 iØ11,2mm L=44mm		■	10/50	Stk.	3002
005210		Gasdüse Gr.8 iØ12,8mm L=44mm		■	10/50	Stk.	3002
005211		Gasdüse Gr.9 iØ14,4mm L=44mm		■	10/50	Stk.	3002
005212		Gasdüse Gr.10 iØ16,0mm L=44mm		■	10/50	Stk.	3002
005213	43b	Gasdüse Gr.4 iØ6,4mm L=64mm		■	10/50	Stk.	3002
005214		Gasdüse Gr.5 iØ8,0mm L=64mm		■	10/50	Stk.	3002
005215		Gasdüse Gr.6 iØ9,6mm L=64mm		■	10/50	Stk.	3002
005216		Gasdüse Gr.7 iØ11,2mm L=64mm		■	10/50	Stk.	3002

■ Lagerware

■ Lieferzeit 1 Woche

■ Lieferzeit 3 Wochen